

Intuvia

BUI255

Robert Bosch GmbH
72757 Reutlingen
Germany

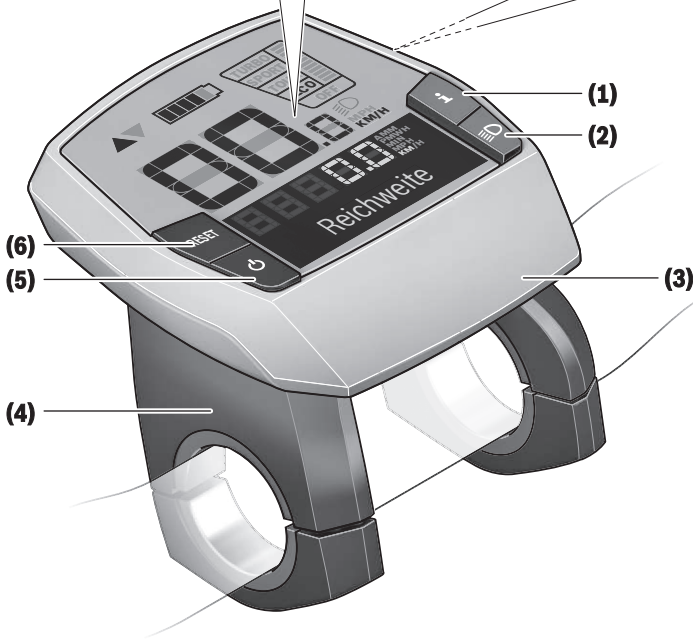
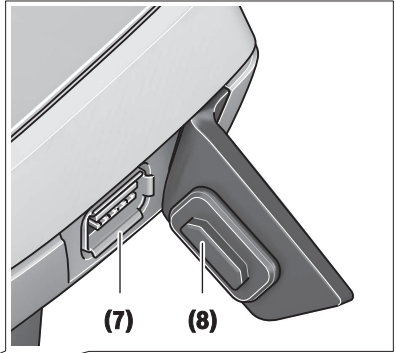
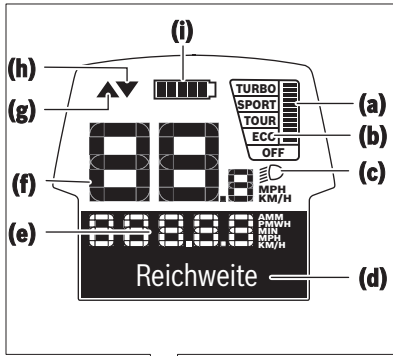
www.bosch-ebike.com

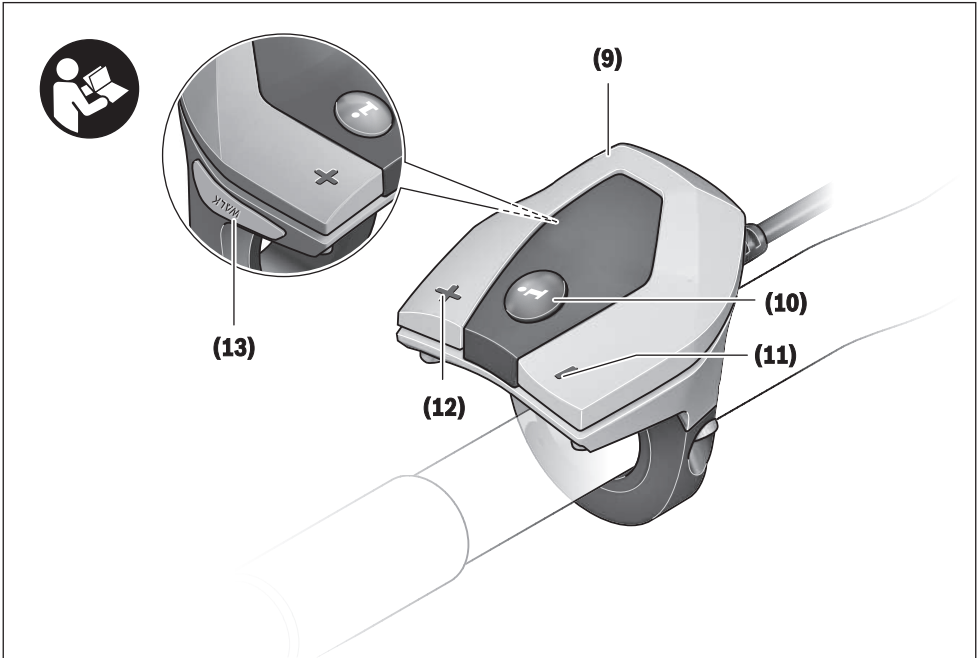
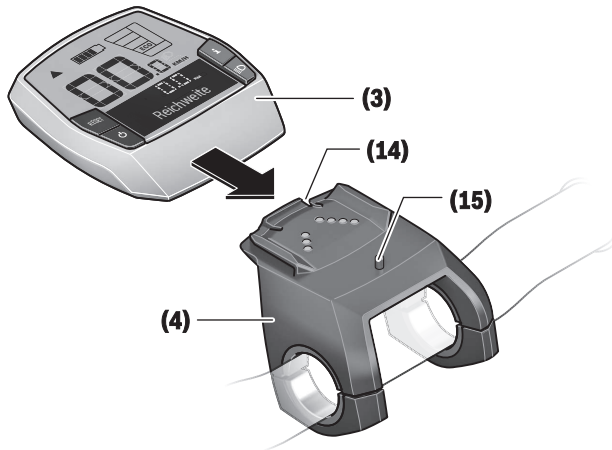
1 270 020 XBI (2020.03) T / 100 EEU



- pl** Oryginalna instrukcja obsługi
- cs** Původní návod k obsluze
- sk** Pôvodný návod na obsluhu
- hu** Eredeti használati utasítás
- ro** Instrucțiuni de folosire originale
- bg** Оригинално ръководство за експлоатация
- sl** Originalna navodila za uporabo
- hr** Originalne upute za uporabu
- et** Originaalkasutusjuhend
- lv** Oriģinālā lietošanas pamācība
- lt** Originali instrukcija






A


Bezpečnostní upozornění



Přečtěte si všechna bezpečnostní upozornění a všechny pokyny.

Nedodržování bezpečnostních upozornění a pokynů může mít za následek úraz elektrickým proudem, požár a/nebo těžká poranění.

Všechna bezpečnostní upozornění a pokyny uschovejte pro budoucí potřebu.

Pojem **akumulátor**, který se používá v tomto návodu k obsluze, se vztahuje na všechny originální akumulátory Bosch eBike.

- ▶ **Dbejte na to, aby informace na palubním počítači neodváděly vaši pozornost.** Pokud se nesoustředíte výhradně na provoz, riskujete, že se stanete účastníkem dopravní nehody. Pokud chcete zadávat do palubního počítače údaje nad rámec změny úrovně podpory, zastavte a zadejte příslušné údaje.
- ▶ **Palubní počítač nepoužívejte k držení.** Pokud byste elektrokolo zvedli za palubní počítač, mohlo by dojít k neopravitelnému poškození palubního počítače.
- ▶ **Přečtěte si a dodržujte všechny bezpečnostní upozornění a instrukce ve všech návodech k použití systému eBike a v návodu k použití vašeho elektrokola.**

Popis výrobku a výkonu

Použití v souladu s určeným účelem

Palubní počítač **Intuvia** je určený k řízení systému Bosch eBike a pro zobrazování údajů o jízdě.

Kromě zde popsanych funkcí se může kdykoli stát, že budou provedeny změny softwaru pro odstranění chyb a změny funkcí.

Zobrazené součásti

Číslování zobrazených komponent se vztahuje k vyobrazení na stranách s obrázky na začátku návodu.

Všechna vyobrazení částí jízdního kola, kromě pohonné jednotky, palubního počítače včetně ovládací jednotky, senzoru rychlosti a příslušných držáků jsou schematická a mohou se u vašeho systému eBike lišit.

- (1) Tlačítko funkce zobrazení **i**
- (2) Tlačítko osvětlení jízdního kola
- (3) Palubní počítač
- (4) Držák palubního počítače
- (5) Tlačítko zapnutí/vypnutí palubního počítače
- (6) Resetovací tlačítko **RESET**
- (7) Rozhraní USB
- (8) Ochranná krytka zdiřky USB
- (9) Ovládací jednotka
- (10) Tlačítko funkce zobrazení **i** na ovládací jednotce
- (11) Tlačítko snížení podpory/listování dolů –

- (12) Tlačítko zvýšení podpory/listování nahoru +
- (13) Tlačítko pomoci při vedení **WALK**
- (14) Aretace palubního počítače
- (15) Zajišťovací šroub palubního počítače

Nabíjecí kabel USB (mikro A – mikro B)^{A)}

A) Nevyobrazeno, k dostání jako příslušenství

Zobrazení na palubním počítači

- (a) Ukazatel podpory pohonné jednotky
- (b) Ukazatel úrovně podpory
- (c) Ukazatel osvětlení
- (d) Textový ukazatel
- (e) Zobrazení hodnot
- (f) Ukazatel tachometru
- (g) Doporučené přefázení: vyšší převodový stupeň
- (h) Doporučené přefázení: nižší převodový stupeň
- (i) Ukazatel stavu nabití akumulátoru

Technické údaje

Palubní počítač		Intuvia
Kód výrobku		BUI255
Nabíjecí proud přípojky USB max.	mA	500
Nabíjecí napětí přípojky USB	V	5
Nabíjecí kabel USB ^{A)}		1 270 016 360
Provozní teplota	°C	-5 až +40
Skladovací teplota	°C	+10 až +40
Nabíjecí teplota	°C	0 až +40
Interní lithium-iontový akumulátor	V mAh	3,7 230
Stupeň ochrany ^{B)}		IP 54 (ochrana proti prachu a stříkající vodě)
Hmotnost, cca	kg	0,15

A) Není součástí standardní dodávky

B) Při zavěšení krytu USB

Systém Bosch eBike používá FreeRTOS (viz <http://www.freertos.org>).

Montáž

Nasazení a vyjmutí akumulátoru

Pro nasazení akumulátoru eBike do systému eBike a pro jeho vyjmutí si přečtěte a dodržujte návod k použití akumulátoru.

Nasazení a vyjmutí palubního počítače (viz obrázek A)

Pro **nasazení** palubního počítače **(3)** ho nasadte zepředu do držáku **(4)**.

Pro vyjmutí palubního počítače (3) stiskněte aretaci (14) a vytáhněte ho dopředu z držáku (4).

► Pokud systém eBike vypnete, vyjměte palubní počítač.

Palubní počítač lze v držáku zajistit, aby ho nebylo možné vyjmout. Za tímto účelem demontujte držák (4) z řídicího. Nasadte palubní počítač do držáku. Zašroubujte zajišťovací šroub (15) (závit M3, délka 8 mm) zespona do příslušného závitů v držáku. Namontujte držák zpátky na řídicí.

Upozornění: Zajišťovací šroub nepředstavuje ochranu proti krádeži.

Provoz

Předpoklady

Systém eBike lze aktivovat pouze tehdy, pokud jsou splněny následující předpoklady:

- Je nasazený dostatečně nabitý akumulátor (viz návod k použití akumulátoru).
- Palubní počítač je správně nasazený v držáku (viz „Nasazení a vyjmutí palubního počítače (viz obrázek A)“, Stránka Čeština – 1).
- Senzor rychlosti je správně připojený (viz návod k použití pohonné jednotky).

Zapnutí/vypnutí systému eBike

Pro **zapnutí** systému eBike máte následující možnosti:

- Pokud je palubní počítač při nasazení do držáku již zapnutý, systém eBike se aktivuje automaticky.
- S nasazeným palubním počítačem a nasazeným akumulátorem eBike jednou krátce stiskněte tlačítko zapnutí/vypnutí palubního počítače.
- S nasazeným palubním počítačem stiskněte tlačítko zapnutí/vypnutí akumulátoru eBike (můžou existovat specifická řešení jednotlivých výrobců jízdních kol, u kterých není možný přístup k tlačítku zapnutí/vypnutí akumulátoru; viz návod k použití akumulátoru).

Pohon se aktivuje, jakmile začnete šlapat (kromě funkce pomoci při vedení nebo při úrovni podpory **OFF**). Výkon motoru se řídí podle úrovně podpory nastavené v palubním počítači.

Jakmile v normální režimu přestanete šlapat nebo jakmile dosáhnete rychlosti **25/45 km/h**, podpora pohonem eBike se vypne. Pohon se automaticky znovu aktivuje, jakmile začnete šlapat a rychlost je nižší než **25/45 km/h**.

Pro **vypnutí** systému eBike máte následující možnosti:

- Stiskněte tlačítko zapnutí/vypnutí palubního počítače.
- Vypněte akumulátor eBike tlačítkem zapnutí/vypnutí akumulátoru. (Mohou existovat řešení výrobců jízdních kol, u kterých není přístup k tlačítku zapnutí/vypnutí akumulátoru; viz návod k použití akumulátoru.)
- Vyjměte palubní počítač z držáku.

Pokud přibližně 10 minut není požadován žádný výkon pohonu eBike (např. protože elektrokoloto stojí) a nedojde ke stisknutí žádného tlačítka na palubním počítači nebo na ovládací jednotce systému eBike, systém eBike, a tedy také akumulátor, se z důvodu úspory energie automaticky vypne.

eShift (volitelné)

eShift znamená zapojení elektronických řadicích systémů do systému eBike. Součástí eShift jsou výrobce elektricky spojené s pohonnou jednotkou. Ovládání elektronických řadicích systémů je popsáno v samostatném návodu k použití.

Napájení palubního počítače

Pokud je palubní počítač v držáku (4), do systému eBike je nasazený dostatečně nabitý akumulátor a je zapnutý systém eBike, palubní počítač je napájený z akumulátoru systému eBike.

Když palubní počítač vyjmete z držáku (4), napájí se z interního akumulátoru. Pokud je interní akumulátor při zapnutí palubního počítače slabý, zobrazí se na 3 s **<Attach to bike (Přípevnit na kolo)>** na textovém ukazateli (d). Poté se palubní počítač zase vypne.

Pro nabíjení interního akumulátoru nasadte palubní počítač znovu do držáku (4) (pokud je do systému eBike nasazený akumulátor). Zapněte akumulátor systému eBike jeho tlačítkem zapnutí/vypnutí (viz návod k použití akumulátoru). Palubní počítač můžete nabíjet také pomocí přípojky USB. Za tímto účelem otevřete ochrannou krytku (8). Pomocí vhodného kabelu USB připojte do zdířky **(7)** palubního počítače běžně prodávanou USB nabíječku nebo USB přípojku počítače (nabíjecí napětí 5 V; max. nabíjecí proud 500 mA). Na textovém ukazateli (d) palubního počítače se zobrazí **<USB connected (USB připojeno)>**.

Zapnutí/vypnutí palubního počítače

Pro **zapnutí** palubního počítače krátce stiskněte tlačítko zapnutí/vypnutí (5). Palubní počítač lze (při dostatečně nabitím interním akumulátoru) zapnout, i když není nasazený v držáku.

Pro **vypnutí** palubního počítače stiskněte tlačítko zapnutí/vypnutí (5).

Pokud palubní počítač není nasazený v držáku, z důvodu úspory energie se automaticky vypne, když nedojde 1 minutu ke stisknutí některého tlačítka.

- **Pokud eBike několik týdnů nepoužíváte, vyjměte palubní počítač z držáku.** Palubní počítač uchovávejte v suchu a při pokojové teplotě. Akumulátor palubního počítače pravidelně nabíjejte (nejméně každé 3 měsíce).

Ukazatel stavu nabití akumulátoru

Ukazatel stavu nabití akumulátoru (i) se týká stavu nabití akumulátoru eBike, nikoli interního akumulátoru palubního počítače. Stav nabití akumulátoru eBike lze také zjistit podle LED na samotném akumulátoru.

Na ukazateli (i) odpovídá každý sloupeček v symbolu akumulátoru přibližně 20 % kapacity:



Akumulátor systému eBike je úplně nabitý.



Akumulátor systému eBike by se měl dobít.



LED ukazatele stavu nabití na akumulátoru zhasnou. Kapacita pro podporu pohonu je

vytěžovaná a podpora se pozvolna vypne. Zbývající kapacita se použije pro osvětlení a palubní počítač, ukazatel bliká. Kapacita akumulátoru systému eBike stačí ještě přibližně na 2 hodiny osvětlení jízdního kola. Další spotřebiče (např. automatická převodovka, nabíjení externích přístrojů v přípojece USB) nejsou zohledněny.

Po vyjmutí palubního počítače z držáku (4) zůstane uložený naposledy zobrazený stav nabíjení akumulátoru. Pokud je systém eBike napájený dvěma akumulátory, zobrazuje ukazatel stavu nabíjení akumulátoru (i) stav nabíjení obou akumulátorů.



Pokud se u systému eBike se dvěma nasazenými akumulátory na jízdním kole nabíjejí oba akumulátory, na displeji se zobrazuje postup nabíjení obou akumulátorů (na obrázku se právě nabíjí levý akumulátor). To, který z obou akumulátorů se právě nabíjí, poznáte také podle blikajícího ukazatele na akumulátoru.

Nastavení úrovně podpory

Na ovládací jednotce (9) můžete nastavit, jak silně vám bude pohon eBike pomáhat při šlapání. Úroveň podpory lze kdykoli změnit, i během jízdy.

Upozornění: U některých provedení je možné, že je úroveň podpory přednastavená a nelze ji změnit. Je také možné, že je na výběr menší počet úrovní podpory, než je zde uvedeno.

Maximálně jsou k dispozici následující úrovně podpory:

- **OFF:** Pomocný motor je vypnutý, elektrokolo se stejně jako normální jízdní kolo pohání pouze šlapáním. Při této úrovni podpory nelze aktivovat pomoc při vedení.
- **ECO:** Účinná podpora při maximální efektivitě, pro maximální dojezd.
- **TOUR:** Rovnoměrná podpora, pro trasy s dlouhým dojezdem.
- **SPORT/eMTB:**
 - SPORT:** Silná podpora, pro sportovní jízdu na hornatých trasách a pro městský provoz.
 - eMTB:** Optimální podpora v každém terénu, sportovní jízda, zlepšená dynamika, maximální výkon (**eMTB** k dispozici pouze v kombinaci s pohonnými jednotkami BDU250P CX, BDU365, BDU450 CX a BDU480 CX. Případně může být nutná aktualizace softwaru.)
- **TURBO:** Maximální podpora až do vysokých frekvencí šlapání, pro sportovní jízdu.

Pro **zvýšení** úrovně podpory stiskněte tlačítko + (12) na ovládací jednotce tolikrát, dokud se na ukazateli (b) nezobrazí požadovaná úroveň podpory, pro **snižení** stiskněte tlačítko – (11).

Vyžádaný výkon motoru se zobrazí na ukazateli (a).

Maximální výkon motoru závisí na zvolené úrovni podpory.

Po vyjmutí palubního počítače z držáku (4) zůstane uložený naposledy zobrazená úroveň podpory, ukazatel (a) výkonu motoru zůstane prázdný.

Souhra systému eBike s řazením

Také s pohonem eBike byste měli používat řazení jako u normálního jízdního kola (řídíte se návodem k použití svého systému eBike).

Nezávisle na druhu převodu je vhodné během řazení krátce přerušit šlapání. Tím se usnadní řazení a sníží se opotřebení pohonného ústrojí.

Zvolením správného převodového stupně můžete při vynaložení stejné síly zvýšit rychlost a prodloužit dojezd. Proto se řiďte doporučeným přefazením, které se zobrazuje na displeji pomocí ukazatelů (g) a (h). Pokud se zobrazí ukazatel (g), měli byste zařadit vyšší převodový stupeň s menší frekvencí šlapání. Pokud se zobrazí ukazatel (h), měli byste zvolit nižší převodový stupeň s větší frekvencí šlapání.

Zapnutí/vypnutí osvětlení jízdního kola

U provedení, u kterého je jízdní světlo napájené pomocí systému eBike, lze na palubním počítači tlačítkem osvětlení jízdního kola (2) zapínat a vypínat zároveň přední a zadní světlo.

Vždy než vyjedete, zkontrolujte, zda správně funguje osvětlení jízdního kola.

Při zapnutí osvětlení se na cca 1 s na textovém ukazateli (d) zobrazí <Lights on (Světla zapnuto)> a při vypnutí osvětlení <Lights off (Světla vypnuto)>. Při zapnutém světle se zobrazí symbol osvětlení (c).

Palubní počítač uloží stav světla a po novém spuštění případně aktivuje světlo podle uloženého stavu.

Zapnutí a vypnutí osvětlení jízdního kola nemá vliv na podsvícení displeje.

Zapnutí/vypnutí pomoci při vedení

Pomoc při vedení vám může usnadnit vedení elektrokola. Rychlost při této funkci závisí na zařazeném převodovém stupni a může být maximálně **6 km/h**. Čím je zvolený převodový stupeň nižší, tím nižší je rychlost u funkce pomoci při vedení (při plném výkonu).

► **Funkce pomoci při vedení se smí používat výhradně při vedení elektrokola.** Pokud se kola elektrokola při používání pomoci při vedení nedotýkají země, hrozí nebezpečí poranění.

Pro **aktivaci** pomoci při vedení krátce stisknete tlačítko **WALK** na palubním počítači. Po aktivaci stisknete během 3 s tlačítko + a držte ho stisknuté. Pohon eBike se zapne.

Upozornění: Pomoc při vedení nelze aktivovat při úrovni podpory **OFF**.

Pomoc při vedení se **vypne**, jakmile nastane jedna z následujících skutečností:

- uvolníte tlačítko +,
- kola elektrokola seablokují (např. zabrzděním nebo nárazem na překážku),
- rychlost překročí **6 km/h**.

Funkce pomoci při vedení podléhá specifickým předpisům jednotlivých zemí, a může se proto od výše uvedeného popisu lišit nebo být deaktivovaná.

Napájení externích přístrojů pomocí přípojky USB

Pomocí přípojky USB lze napájet, resp. nabíjet většinu přístrojů, které je možné napájet přes USB (např. různé mobilní telefony).

Předpokladem pro nabíjení je, že je v elektrokole nasazený palubní počítač a dostatečně nabitý akumulátor.

Otevřete ochrannou krytku **(8)** přípojky USB na palubním počítači. Pomocí nabíjecího kabelu USB mikro A – mikro B (lze obdržet u prodejce Bosch-eBike) propojte přípojku USB externího přístroje s přípojkou USB **(7)** v palubním počítači.

Po odpojení spotřebiče se musí přípojka USB znovu pečlivě uzavřít ochrannou krytkou **(8)**.

Přípojka USB není vodotěsná. Při jízdě v dešti nesmí být připojený žádný externí přístroj a přípojka USB musí být úplně uzavřena ochrannou krytkou (8).

Pozor: Spotřebiče připojené k palubnímu počítači mohou zkrátit dojezd systému eBike.

Zobrazení a nastavení palubního počítače

Ukazatele rychlosti a vzdálenosti

Na **ukazateli tachometru (f)** se neustále zobrazuje aktuální rychlost.

Na **funkčním ukazateli** – kombinace textového ukazatele **(d)** a ukazatele hodnot **(e)** – jsou na výběr následující funkce:

- **<Clock (Hodiny)>**: aktuální čas
- **<Max. speed (Maximální rychlost)>**: maximální rychlost dosažená od posledního resetování
- **<Avg. speed (Průměrná rychlost)>**: průměrná rychlost dosažená od posledního resetování
- **<Trip time (Doba jízdy)>**: doba jízdy od posledního resetování
- **<Range (Oblast)>**: předpokládaný dojezd podle nabití akumulátoru (při neměnných podmínkách úrovně podpory, profilu trasy atd.)
- **<Odometer (Počítadlo kilometrů)>**: ukazatel celkové vzdálenosti ujeté elektrokolem (nelze resetovat)
- **<Trip distance (Ujetá vzdálenost)>**: vzdálenost ujetá od posledního resetování

Pro **přechod na funkci zobrazení** stisknete tlačítko **i (1)** na palubním počítači nebo tlačítko **i (10)** na ovládací jednotce tolikrát, dokud se nezobrazí požadovaná funkce.

Pro resetování **<Trip distance (Ujetá vzdálenost)>**, **<Trip time (Doba jízdy)>** a **<Avg. speed (Průměrná rychlost)>** přejděte na jednu z těchto tří funkcí a poté držte stisknuté tlačítko **RESET (6)** tak dlouho, dokud se ukazatel nevyvuluje. Tím se resetují i hodnoty ostatních dvou funkcí.

Pro resetování **<Max. speed (Maximální rychlost)>** přejděte na tuto funkci a poté držte stisknuté tlačítko **RESET (6)** tak dlouho, dokud se ukazatel nevyvuluje.

Pro resetování **<Range (Oblast)>** přejděte na tuto funkci a poté držte stisknuté tlačítko **RESET (6)** tak dlouho, dokud se ukazatel nenastaví na nastavení z výroby.

Když palubní počítač vyjmete z držáku **(4)**, zůstanou hodnoty všech funkcí uložené a lze je nadále zobrazovat.

Zobrazení/přizpůsobení základních nastavení

Zobrazení a změny základních nastavení jsou možné nezávisle na tom, zda je palubní počítač nasazený v držáku **(4)**, nebo není. Některá nastavení jsou vidět a lze je změnit pouze při nasazeném palubním počítači. V závislosti na vybavení vašeho systému eBike mohou některé položky nabídky chybět.

Pro přechod do nabídky základních nastavení podržte současně stisknuté tlačítko **RESET (6)** a tlačítko **i (1)** tak dlouho, dokud se na textovém ukazateli **(d)** nezobrazí **<Configuration (Konfigurace)>**.

Pro **přecházení mezi základními nastaveními** stiskněte tlačítko **i (1)** na palubním počítači tolikrát, dokud se nezobrazí požadované základní nastavení. Když je palubní počítač nasazený v držáku **(4)**, můžete také stisknout tlačítko **i (10)** na ovládací jednotce.

Pro **změnu základních nastavení** stiskněte pro snížení hodnoty, resp. listování dolů tlačítko zapnutí/vypnutí **(5)** vedle ukazatele – nebo pro zvýšení hodnoty, resp. listování nahoru tlačítko osvětlení **(2)** vedle ukazatele +. Když je palubní počítač nasazený v držáku **(4)**, lze změnu provést také pomocí tlačítek – **(11)**, resp. + **(12)** na ovládací jednotce.

Pro opuštění funkce a uložení změněného nastavení držte 3 s stisknuté tlačítko **RESET (6)**.

Na výběr jsou následující základní nastavení:

- **<- Clock + (Hodiny)>**: Můžete nastavit aktuální čas. Při delším stisknutí nastavovacích tlačítek se změna času zrychlí.
- **<- Wheel circum. + (Obvod kola)>**: Můžete změnit hodnotu přednastavenou výrobcem o $\pm 5\%$. Tato položka nabídky se zobrazí pouze tehdy, když je palubní počítač v držáku.
- **<- English + (Angličtina)>**: Můžete změnit jazyk textových ukazatelů. Na výběr je němčina, angličtina, francouzština, španělština, italština, portugalština, švédština, nizozemština a dánština.
- **<- Unit km/mi + (Jednotka km/mile)>**: Rychlost a vzdálenost si můžete nechat zobrazit v kilometrech nebo mílech.
- **<- Time format + (Formát času)>**: Čas si můžete nechat zobrazit ve 12hodinovém nebo 24hodinovém formátu.
- **<- Shift recom. on + (Návrh přeřazení zap)/<- Shift recom. off + (Návrh přeřazení vyp)>**: Můžete zapnout, resp. vypnout zobrazení doporučeného přeřazení.
- **<Power-on hours (Počet hodin provozu)>**: Ukazatel celkové doby jízdy se systémem eBike (nelze změnit)
- **<Displ. vx.x.x.x>**: Verze softwaru displeje.
- **<DU vx.x.x.x>**: Verze softwaru pohonné jednotky. Tato položka nabídky se zobrazí pouze tehdy, když je palubní počítač v držáku.

- **<DU SN xxxxxxx/xxx>**: Sériové číslo pohonné jednotky. Tato položka nabídky se zobrazí pouze tehdy, když je palubní počítač v držáku.
- **<DU PN xxxxxxxxxxx>**: Typové číslo pohonné jednotky. Tato položka nabídky se zobrazí pouze tehdy, když je palubní počítač v držáku a pohonná jednotka umožňuje zobrazení typového čísla.
- **<Service MM/YYYY>**: Tato položka nabídky se vám zobrazí pouze tehdy, pokud výrobce jízdního kola stanovil pevný termín servisu.
- **<Serv. xx km/mi>**: Tato položka nabídky se vám zobrazí, pokud výrobce jízdního kola stanovil termín servisu po ujetí určitého počtu kilometrů.
- **<Bat. vx.x.x.x>**: Verze softwaru akumulátoru. Tato položka nabídky se zobrazí pouze tehdy, když je palubní počítač v držáku. Při použití 2 akumulátorů jsou uvedené za sebou verze softwaru obou akumulátorů.
- **<Bat. PN xxxxxxxxxxx>**: Typové číslo akumulátoru eBike. Tato položka nabídky se zobrazí pouze tehdy, když je palubní počítač v držáku a akumulátor eBike umožňuje zobrazení typového čísla. Při použití 2 akumulátorů jsou uvedené za sebou verze softwaru obou akumulátorů.
- **<Cha. vx.x.x.x>**: Verze softwaru nabíječky, pomocí které se nabíjel akumulátor eBike. Zobrazí se pouze tehdy, pokud nabíječka umožňuje zobrazení verze softwaru.
- Pokud je systém eBike vybavený ABS, zobrazí se také verze softwaru, sériové číslo a typové číslo ABS.

Zobrazený chybový kód

Součástí systému eBike se neustále automaticky kontrolují. Když je zjištěna závada, zobrazí se na textovém ukazateli (**d**) chybový kód.

Pro návrat na standardní zobrazení stiskněte libovolné tlačítko na palubním počítači (**3**) nebo na ovládací jednotce (**9**).

V závislosti na druhu závady se případně automaticky vypne pohon. V jízdě lze ale vždy pokračovat bez podpůrného pohonu. Před dalšími jízdami by se měl systém eBike zkontrolovat.

► **Veškeré opravy nechávejte provádět výhradně u autorizovaného prodejce jízdních kol.**

Kód	Příčina	Odstranění
410	Zablokované jedno nebo zablokovaných více tlačítek palubního počítače.	Zkontrolujte, zda nejsou tlačítka zaseknutá, např. kvůli usazeným nečistotám. V případě potřeby tlačítka vyčistěte.
414	Problém ovládací jednotky se spojením.	Nechte zkontrolovat přípojky a připojení.
418	Zablokované jedno nebo zablokovaných více tlačítek ovládací jednotky.	Zkontrolujte, zda nejsou tlačítka zaseknutá, např. kvůli usazeným nečistotám. V případě potřeby tlačítka vyčistěte.
419	Chyba konfigurace.	Spusťte systém znovu. Pokud problém přetrvává i nadále, kontaktujte prodejce systému eBike Bosch.
422	Problém s připojením pohonné jednotky.	Nechte zkontrolovat přípojky a připojení.
423	Problém s připojením akumulátoru eBike.	Nechte zkontrolovat přípojky a připojení.
424	Chyba ve vzájemné komunikaci součástí.	Nechte zkontrolovat přípojky a připojení.
426	Interní chyba překročení času.	Spusťte systém znovu. Pokud problém přetrvává i nadále, kontaktujte prodejce systému eBike Bosch. Při této chybě si nelze nechat zobrazit nebo přizpůsobit v nabídce základních nastavení obvod pneumatik.
430	Vybitý interní akumulátor palubního počítače (nikoli u BUI350)	Nabijte palubní počítač (v držáku nebo pomocí přípojky USB).
431	Nesprávná verze softwaru.	Spusťte systém znovu. Pokud problém přetrvává i nadále, kontaktujte prodejce systému eBike Bosch.
440	Interní chyba pohonné jednotky.	Spusťte systém znovu. Pokud problém přetrvává i nadále, kontaktujte prodejce systému eBike Bosch.
450	Interní chyba softwaru.	Spusťte systém znovu. Pokud problém přetrvává i nadále, kontaktujte prodejce systému eBike Bosch.
460	Chyba přípojky USB.	Odpojte kabel z přípojky USB palubního počítače. Pokud problém přetrvává i nadále, kontaktujte prodejce systému eBike Bosch.
490	Interní chyba palubního počítače.	Nechte palubní počítač zkontrolovat.
500	Interní chyba pohonné jednotky.	Spusťte systém znovu. Pokud problém přetrvává i nadále, kontaktujte prodejce systému eBike Bosch.
502	Závada osvětlení jízdního kola.	Zkontrolujte světlo a příslušné kabely. Spusťte systém znovu. Pokud problém přetrvává i nadále, kontaktujte prodejce systému eBike Bosch.

Kód	Příčina	Odstranění
503	Závada senzoru rychlosti.	Spusťte systém znovu. Pokud problém přetrvává i nadále, kontaktujte prodejce systému eBike Bosch.
504	Rozpoznána manipulace u signálu rychlosti.	Zkontrolujte a případně nastavte polohu magnetů na paprsku kola. Zkontrolujte, zda nedošlo k manipulaci (tuning). Podpora pohonu se sníží.
510	Interní chyba senzoru.	Spusťte systém znovu. Pokud problém přetrvává i nadále, kontaktujte prodejce systému eBike Bosch.
511	Interní chyba pohonné jednotky.	Spusťte systém znovu. Pokud problém přetrvává i nadále, kontaktujte prodejce systému eBike Bosch.
530	Závada akumulátoru.	Vypněte systém eBike, vyjměte akumulátor eBike a znovu ho nasadte. Spusťte systém znovu. Pokud problém přetrvává i nadále, kontaktujte prodejce systému eBike Bosch.
531	Chyba konfigurace.	Spusťte systém znovu. Pokud problém přetrvává i nadále, kontaktujte prodejce systému eBike Bosch.
540	Nesprávná teplota.	Systém eBike je mimo přípustný rozsah teploty. Vypněte systém eBike, abyste nechali pohonnou jednotku vychladnout nebo zahřát na přípustný rozsah teploty. Spusťte systém znovu. Pokud problém přetrvává i nadále, kontaktujte prodejce systému eBike Bosch.
550	Byl rozpoznán nepřípustný spotřebič.	Odstraňte spotřebič. Spusťte systém znovu. Pokud problém přetrvává i nadále, kontaktujte prodejce systému eBike Bosch.
580	Nesprávná verze softwaru.	Spusťte systém znovu. Pokud problém přetrvává i nadále, kontaktujte prodejce systému eBike Bosch.
591	Chyba autentifikace.	Vypněte systém eBike. Vyjměte akumulátor a znovu ho nasadte. Spusťte systém znovu. Pokud problém přetrvává i nadále, kontaktujte prodejce systému eBike Bosch.
592	Nekompatibilní součást.	Použijte kompatibilní displej. Pokud problém přetrvává i nadále, kontaktujte prodejce systému eBike Bosch.
593	Chyba konfigurace.	Spusťte systém znovu. Pokud problém přetrvává i nadále, kontaktujte prodejce systému eBike Bosch.
595, 596	Chyba komunikace.	Zkontrolujte kabely vedoucí k převodovce a spusťte systém znovu. Pokud problém přetrvává i nadále, kontaktujte prodejce systému eBike Bosch.
602	Interní chyba akumulátoru.	Spusťte systém znovu. Pokud problém přetrvává i nadále, kontaktujte prodejce systému eBike Bosch.
603	Interní chyba akumulátoru.	Spusťte systém znovu. Pokud problém přetrvává i nadále, kontaktujte prodejce systému eBike Bosch.
605	Nesprávná teplota akumulátoru.	Akumulátor je mimo přípustný rozsah teploty. Vypněte systém eBike, abyste nechali akumulátor vychladnout nebo zahřát na přípustný rozsah teploty. Spusťte systém znovu. Pokud problém přetrvává i nadále, kontaktujte prodejce systému eBike Bosch.
606	Externí závada akumulátoru.	Zkontrolujte kabely. Spusťte systém znovu. Pokud problém přetrvává i nadále, kontaktujte prodejce systému eBike Bosch.
610	Chyba napětí akumulátoru.	Spusťte systém znovu. Pokud problém přetrvává i nadále, kontaktujte prodejce systému eBike Bosch.
620	Závada nabíječky.	Vyměňte nabíječku. Kontaktujte prodejce systému eBike Bosch.
640	Interní chyba akumulátoru.	Spusťte systém znovu. Pokud problém přetrvává i nadále, kontaktujte prodejce systému eBike Bosch.
655	Vícenásobná závada akumulátoru.	Vypněte systém eBike. Vyjměte akumulátor a znovu ho nasadte. Spusťte systém znovu. Pokud problém přetrvává i nadále, kontaktujte prodejce systému eBike Bosch.

Kód	Příčina	Odstanění
656	Nesprávná verze softwaru.	Kontaktujte prodejce systému eBike Bosch, aby provedl aktualizaci softwaru.
7xx	Závada součástí od jiného výrobce.	Postupujte podle informací v návodu k použití od výrobce příslušné součásti.
800	Interní chyba ABS	Kontaktujte prodejce systému eBike Bosch.
810	Nevěrohodné signály senzoru rychlosti kola.	Kontaktujte prodejce systému eBike Bosch.
820	Závada vedení k senzoru rychlosti předního kola.	Kontaktujte prodejce systému eBike Bosch.
821 ... 826	Nevěrohodné signály senzoru rychlosti předního kola. Je možné, že senzor na kotouči není, je vadný nebo nesprávně namontovaný; výrazně rozdílný průměr pneumatik předního a zadního kola; extrémní jízdní situace, např. jízda na zadním kole.	Spusťte systém znovu a proveďte zkušební jízdu po dobu minimálně 2 minut. Kontrolka ABS musí zhasnout. Pokud problém přetrvává i nadále, kontaktujte prodejce systému eBike Bosch.
830	Závada vedení k senzoru rychlosti zadního kola.	Kontaktujte prodejce systému eBike Bosch.
831 833 ... 835	Nevěrohodné signály senzoru rychlosti zadního kola. Je možné, že senzor na kotouči není, je vadný nebo nesprávně namontovaný; výrazně rozdílný průměr pneumatik předního a zadního kola; extrémní jízdní situace, např. jízda na zadním kole.	Spusťte systém znovu a proveďte zkušební jízdu po dobu minimálně 2 minut. Kontrolka ABS musí zhasnout. Pokud problém přetrvává i nadále, kontaktujte prodejce systému eBike Bosch.
840	Interní chyba ABS	Kontaktujte prodejce systému eBike Bosch.
850	Interní chyba ABS	Kontaktujte prodejce systému eBike Bosch.
860, 861	Závada napájení.	Spusťte systém znovu. Pokud problém přetrvává i nadále, kontaktujte prodejce systému eBike Bosch.
870, 871 880 883 ... 885	Chyba komunikace.	Spusťte systém znovu. Pokud problém přetrvává i nadále, kontaktujte prodejce systému eBike Bosch.
889	Interní chyba ABS	Kontaktujte prodejce systému eBike Bosch.
890	Kontrolka ABS je vadná nebo chybí; je možné, že ABS nefunguje.	Kontaktujte prodejce systému eBike Bosch.
Žádný údaj	Interní chyba palubního počítače.	Spusťte systém eBike znovu vypnutím a opětovným zapnutím.

Údržba a servis

Údržba a čištění

Žádné součásti včetně pohonné jednotky se nesmí ponořovat do vody nebo čistit tlakovou vodou.

K čištění palubního počítače používejte měkký hadr navlhlý jen vodou. Nepoužívejte žádné čisticí prostředky.

Nechte minimálně jednou ročně provést technickou kontrolu systému eBike (mj. mechaniky, aktuálnosti systémového softwaru).

Navíc může výrobce nebo prodejce jízdního kola pro termín servisu stanovit počet ujetých kilometrů a/nebo časový

interval. V tom případě vám palubní počítač po každém zapnutí zobrazí na 4 s příští termín servisu.

Pro servis nebo opravy systému eBike se obraťte na autorizovaného prodejce jízdních kol.

► **Veškeré opravy nechávejte provádět výhradně u autorizovaného prodejce jízdních kol.**

Zákaznická služba a poradenství ohledně použití

V případě otázek k systému eBike a jeho součástem se obraťte na autorizovaného prodejce jízdních kol.

Kontaktní údaje autorizovaných prodejců jízdních kol najdete na internetové stránce www.bosch-ebike.com.

Přeprava

- Pokud vezete eBike mimo auto, například na nosiči na autě, sejměte palubní počítač a akumulátor systému eBike, abyste zabránili poškození.

Likvidace



Pohonnou jednotku, palubní počítač včetně ovládací jednotky, akumulátor, senzor rychlosti, příslušenství a obaly je třeba odevzdat k ekologické recyklaci.

Nevyhazujte eBike a jeho součásti do komunálního odpadu!



Podle evropské směrnice 2012/19/EU se musí již nepoužitelná elektrická zařízení a podle evropské směrnice 2006/66/ES vadné nebo opotřebované akumulátory/baterie shromažďovat odděleně a odevzdat k ekologické recyklaci.

Již nepoužitelné součásti systému Bosch eBike odevzdejte autorizovanému prodejci jízdních kol.

Změny vyhrazeny.